

JOEY



TAPICERÍA · UPHOLSTERY · TAPICERIE

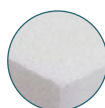


Poli-piel de PVC retardante al fuego.
Fire-retardant PVC vinyl.
Similicuire de PVC retardant au feu.



Martindale 100.000 ciclos
Martindale 100.000 cycles
Martindale 100.000 cycles

ESPUMA · FOAM · MOUSSE



Estructura interior del sillón y respaldo de madera recubierto de espuma de alta densidad y retardante al fuego
Seat and backrest wooden inner structure covered in fire-retardant high-density foam
Structure et dossier intérieurs en bois recouverts de mousse à haute densité et retardante au feu

ESTRUCTURA · STRUCTURE · STRUCTURE



Estructura de metal pintada epoxi poliéster
Epoxy painted metallic structure
Structure métallique peinte en polyester époxy

BOMBA · PUMP · POMPE



Bomba hidráulica con freno. Ajustable en altura (200kg)
Locking height adjustable hydraulic pump with break (200kg)
Pompe hydraulique blocable avec frein réglable (200kg)

BASE · BASE · BASE



Base redonda de metal cromado
Round chrome base
Base ronde en métal chromé

DETALLES · DETAILS · DÉTAILS

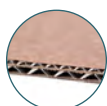


Reposapiés con soporte anti-vuelco
Footrest with stabilizing foot
Repose-pieds avec support anti-basculement



Reposacabezas extraíble y ajustable
Adjustable and removable head-rest
Repose-tête amovible et réglable

EMBALAJE · PACKAGING · EMBALLAGE



Caja de cartón individual de 7 capas
Single packaging in 7 layer carton box
Emballage unitaire dans une boîte en carton à 7



50 Kg

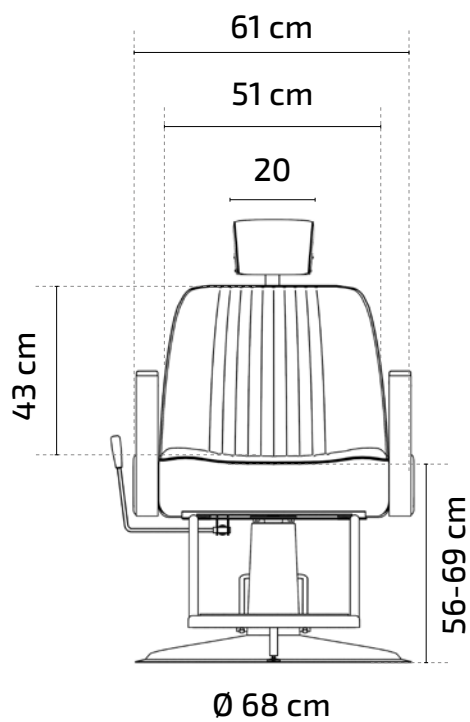


0,34m³

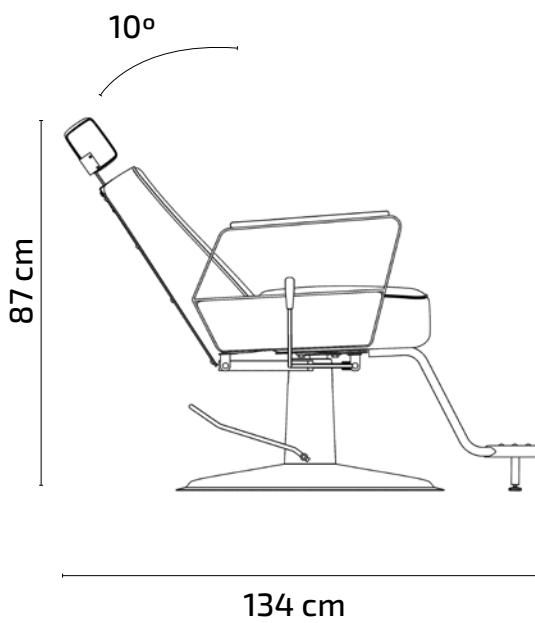
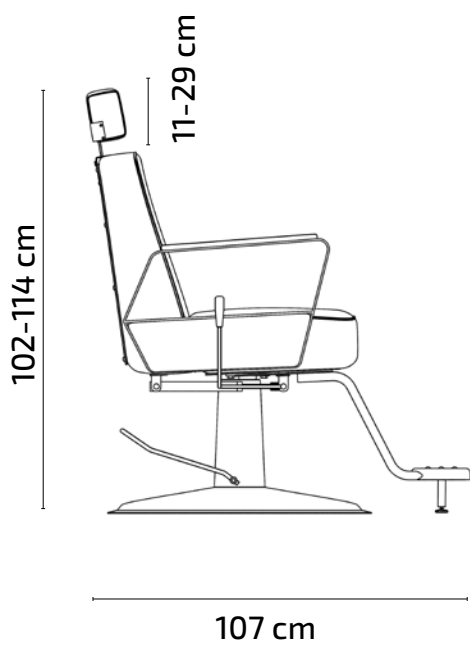
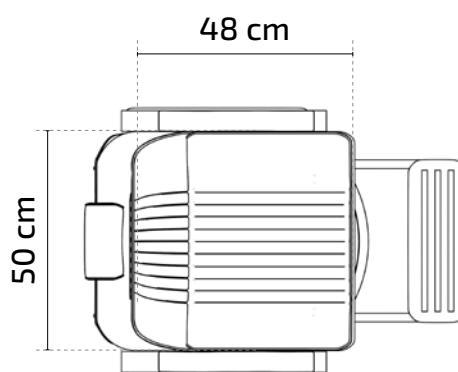


70 x 70 x 70 cm

JOEY



Medidas asiento
Seat dimensions
Dimensions assise

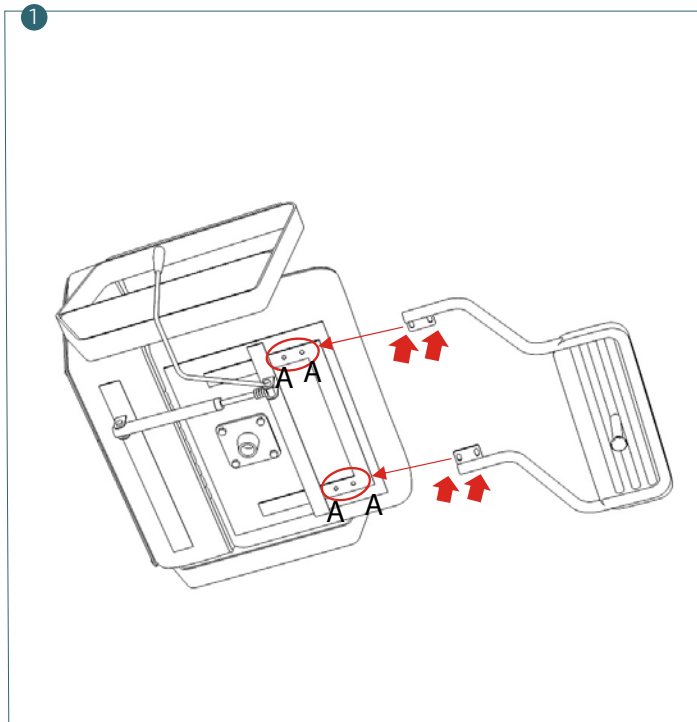




x 4pc



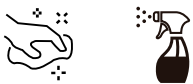
A



MANTENIMIENTO AFTERCARE · MAINTENANCE



Retirar el pelo con un cepillo de puas suaves.
Remove hair with a soft bristle brush.
Enlever les cheveux avec une brosse à poils doux.



No usar productos químicos corrosivos en la limpieza. Limpiar solo con agua tibia y un poco de jabón neutro

Do not use corrosive chemicals in cleaning. Clean only with warm water and a tad neutral soap

N'utilisez pas de produits chimiques corrosifs pour le nettoyage. Nettoyez seulement avec de l'eau tiède et un peu de savon neutre.

