

## BRUKSANVISNING



Tack för att du har valt vår produkt.

Läs igenom bruksanvisningen innan du använder produkten för första gången och spara den för framtida bruk.

**Kosmetiksätet Sillon Luxury** kombinerar ett modernt utseende, intuitiv användning och bred funktionalitet. Det är utrustat med tre motorer som styrs med en trådbunden fjärrkontroll, vilket gör det möjligt att anpassa det exakt efter individuella preferenser. Det ergonomiska sätet garanterar bekvämlighet och komfort, vilket gör det till en perfekt lösning för alla salonger.

Tekniska data	
Ingångsspänning	220-230 V
Elektrisk effekt	200 W
Nominell frekvens	50 Hz
Klädselmaterial	Syntetiskt läder
Styrning	Trådlös fjärrkontroll
Rumstemperatur	(+)10 °C – (+)40 °C
Omgivningsfuktighet	30 % – 75

### Obs

För att skydda produkten under transport är stolen förpackad i kartonger bestående av totalt 10 lager papper. Vi rekommenderar att du behåller originalförpackningen för framtida bruk, särskilt vid returer under garantiperioden.

Stolen får endast lyftas i huvudstöds- och fotstödsläget, inte från båda sidorna av armstöden. Av säkerhetsskäl krävs två personer för att lyfta stolen ur kartongen.

Den elektriska kosmetiska stolen måste användas i slutna, torra utrymmen. Temperatur i rummet bör vara mellan (+)10 °C och (+)40 °C, och den relativa luftfuktigheten mellan 30 % och 75 %. Om denna kosmetiska stol har utsatts för temperaturer under 0 °C, t.ex. under transport, ska du vänta minst 5 timmar innan du startar den så att den hinner nå rumstemperatur.

### Enhetens konstruktion:

1. Nackstöd
2. Kudde
3. Ryggstöd
4. Armstöd
5. Sits
6. Fotstöd
7. Kabelstyrd fjärrkontroll
8. Lyftcylinder
9. Plastlock



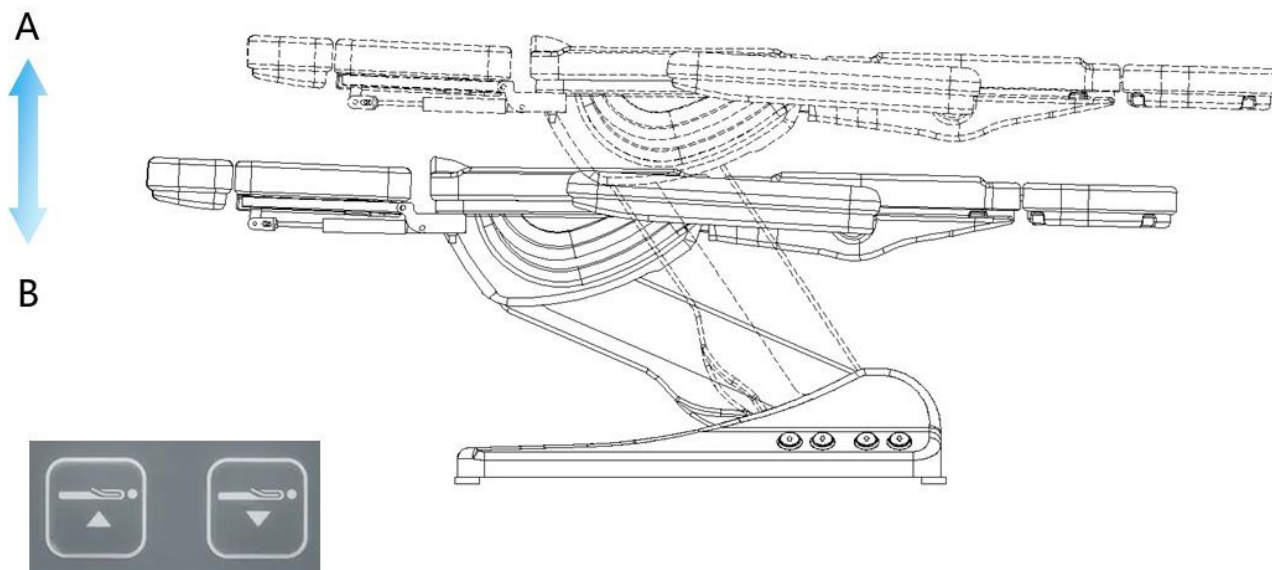
## Monteringsanvisning för stolen

- Placera stolen på den plats där den ska användas
- Anslut nätkontakten till ett eluttag

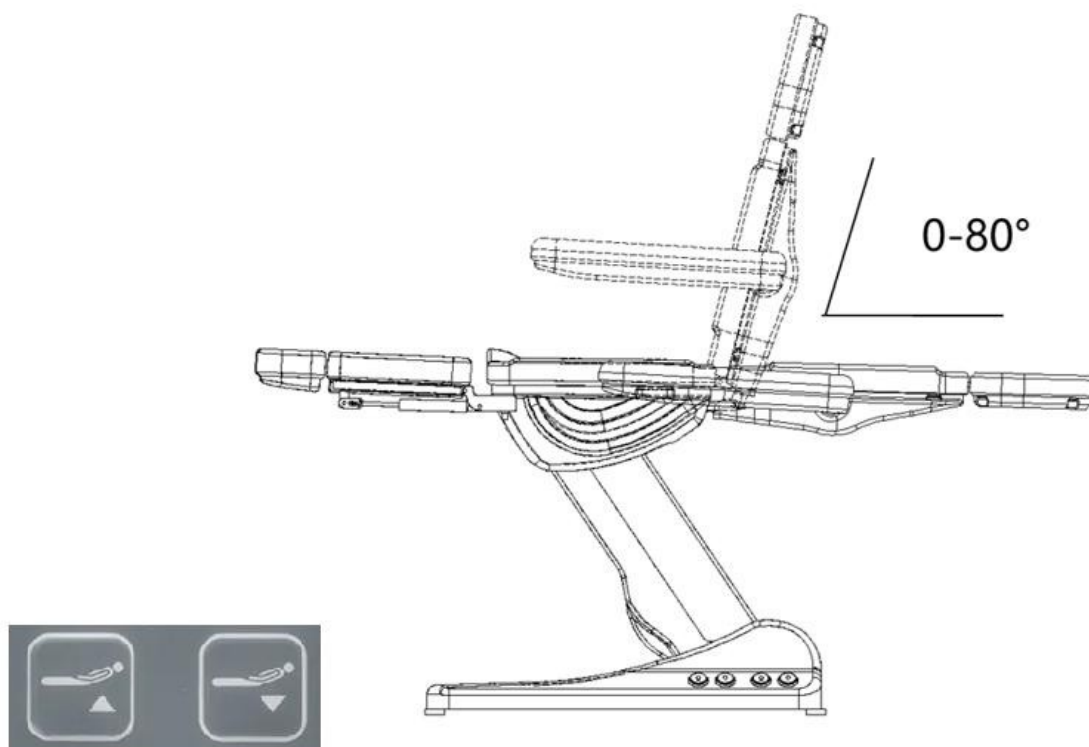
## Beskrivning av fjärrkontrollens funktioner

### 1. Justering av sitsens höjd.

Höjjusteringsområdet är 60 cm – 82 cm från golvet

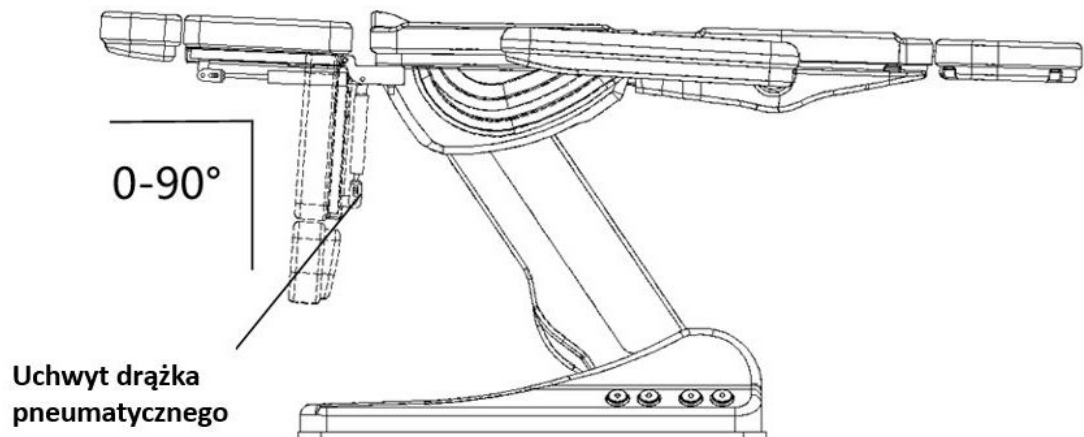


### 2. Justering av ryggstödet lutningsvinkel – intervall 0-80



3. **Justering av benens lutningsvinkel – intervall 0~90°**

Tryck på handtaget på den pneumatiska stängen för att ändra fotstödet position.

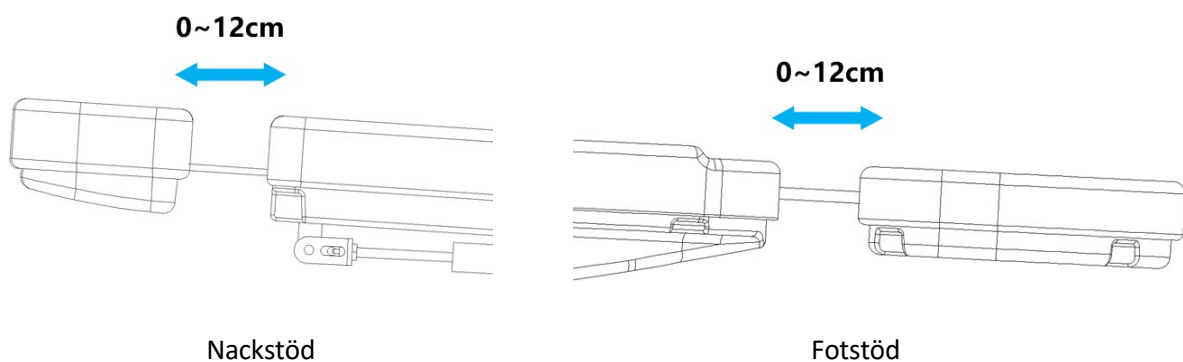


4. **Belysning av undersidan av basen**



5. **Obs! Uppvärmningsfunktionen är inaktiv i denna modell. Fjärrkontrollen är universell och kan användas till många modeller.**

**Teleskopfunktion för huvudstöd och fotstöd – förlängning med 12 cm**



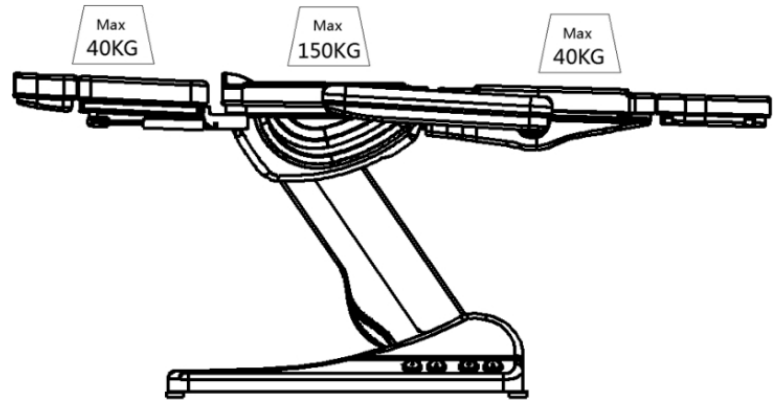
## Montering av armstöd

Stolen måste vara i horisontellt läge. För in armstödet i öppningen på sidan av ryggstödet och rör det åt höger och vänster så att det går på plats. Gör samma sak med det andra armstödet.

Armstödet är vinkelrätt mot underlaget oavsett stolens lutningsvinkel. Dess rörelseomfång är 180°.

## Obs

Maximal belastning är 150 kg. Sitt inte direkt på det nedfällda ryggstödet, armstöden och fotstödet.



## Underhåll

För att hålla ytan på skönhetsbritten i gott skick bör den rengöras och underhållas regelbundet. Innan du börjar rengöra, kom ihåg att dra ut sladden ur eluttaget.

- Metall- och plastytor samt reglage ska rengöras med en fuktig trasa och en mild rengöringslösning. I hörn och andra svåråtkomliga ställen bör du använda en liten borste. Vi rekommenderar att du inte använder för mycket vätska vid rengöringen.
- Ytor av rostfritt stål – rengör med en mild rengöringsmedelslösning. För att ta bort svåra och envisa fläckar kan du använda ammoniak och de flesta lösningsmedel. Undvik klorbaserade lösningar.
- Målade eller förkromade metallytor – använd inte lösningsmedel eller syror för rengöring.
- Sängens yta – använd en ren, mjuk trasa. Du kan använda en liten mängd specialmedel för rengöring och impregnering av syntetiskt läder.

Alla ytor måste vara torra innan de ansluts till strömförsörjningen och används igen. Rengör inte vid hög temperatur och hög luftfuktighet.

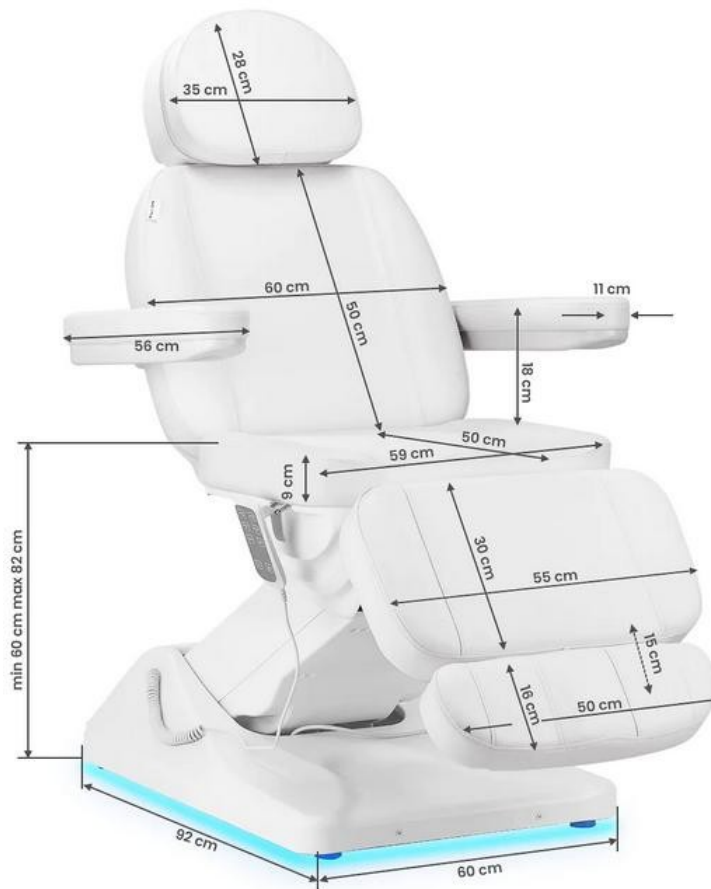
Utsätt inte enheten för faktorer som kan leda till föroreningar med vätskor.

## Rekommendationer:

1. Se till att du installerar enheten på en plan och stabil yta för att minska risken för fall och skador.
2. Lämna aldrig den anslutna enheten utan uppsikt.
3. Använd enheten enligt dess avsedda användning som beskrivs i bruksanvisningen.
4. Använd aldrig enheten om sladden eller kontakten är skadad.
5. Använd inte enheten om den inte fungerar korrekt eller om den har tappats, skadats eller hamnat i vatten.
6. Dra inte direkt i sladden för att dra ut kontakten ur uttaget.
7. Produkten är endast avsedd för inomhusbruk. Utsätt den inte för direkt väderpåverkan.

8. Rengör enheten regelbundet för att förhindra att smuts ansamlas. Rengör enheten helst med en fuktig trasa.
9. Vik inte in strömsladden runt enheten.

### Enhetens mått



### Säkerhetsåtgärder:

1. Enheten är en professionell utrustning för användning i skönhetsalonger. Enheten får endast användas av kvalificerad skönhetspersonal för att undvika oönskade effekter under behandlingen.
2. Enheten får inte demonteras eller användas för andra ändamål än de som anges i denna bruksanvisning. All service och alla reparationer måste utföras av en auktoriserad servicetekniker (Sp. z o.o.).
3. Enheten får inte installeras eller användas i närheten av vätskor, våta platser eller med våta händer. Se till att inga vätskor kommer in i enheten.
4. Dra omedelbart ut kontakten ur vägguttaget och kontakta en auktoriserad serviceverkstad som tillhandahålls av företaget ACTIVESHOP Sp. z o.o. i följande fall: a) vätska har trängt in i enheten, b) enheten avger en konstig lukt, rök eller ger ifrån sig konstiga ljud, c) nätsladden har skadats, d) enheten har välts eller dess hölje har skadats.
5. Lägg inga föremål på kablarna. Installera inte enheten på platser där någon kan trampa på strömkabeln.
6. Av säkerhetsskäl ska du dra ut strömsladden ur uttaget efter varje användning av enheten.
7. Placera inga främmande föremål inuti enheten. Om ett oönskat föremål kommer in i enheten ska du dra ut sladden ur vägguttaget och kontakta återförsäljaren eller tillverkaren.
8. Placera inte enheten på en ostadig vagn, hylla eller fordon. Om enheten faller

skadas.

9. För att garantera enheten en fastställd livslängd rekommenderas det att vänta en minut innan du trycker på strömbrytaren igen (mellan påslagning och avslagning och omvänt).
10. Strömförsörjningen måste överensstämma med specifikationerna på typskylten. I annat fall finns det risk för att enheten inte fungerar korrekt, skadas eller till och med brinner upp.

#### **OBS**

1. Vid skador på strömkabeln eller andra fel, kontakta en auktoriserad serviceverkstad – detta för att undvika fara.
2. Denna apparat kan användas av barn som är minst 8 år gamla, av personer med nedsatt fysisk eller mental förmåga samt av personer som inte är bekanta med hur utrustningen fungerar, om de får lämplig övervakning eller instruktioner om korrekt och säker användning och om de är medvetna om de risker som är förknippade med användningen.
3. Lämna inte apparaten utan uppsikt när barn eller personer som inte har tillräcklig kunskap om hur apparaten ska användas befinner sig i dess närhet.
4. Enheten är inte avsedd för barn att leka med. Låt inte barn leka med enheten.
5. Denna elektriska apparat är inte en leksak. Felaktig användning av eller kontakt med den elektriska apparaten kan utgöra en hälsorisk eller leda till dödsfall, därför ska apparaten användas och förvaras utom räckhåll för barn.

#### **Avfallshantering av enheten**



För att skydda miljön, i enlighet med direktiv 2012/19/EG om avfall som utgörs av eller innehåller elektriska eller elektroniska produkter, ska uttjänta elektriska produkter samlas in separat och lämnas till samlingsställen för avfall som utgörs av eller innehåller elektriska eller elektroniska produkter. Följ anvisningarna för avfallshantering av denna

typ av utrustning och inte slänga den i behållare för hushållsavfall.

När dessa produkter har tjänat ut sin livslängd innehåller de fortfarande värdefulla återvinningsbara komponenter, därför ska de lämnas in för återvinning till lämpliga samlingsställen eller till företaget ACTIVESHOP Sp. z o.o.

#### **Förvaring och transport**

Enheten ska transporteras i en temperatur mellan (-)20 °C och (+)40 °C och endast i originalförpackningen. Förvara den i ett väl ventilerat utrymme med en relativ luftfuktighet på högst 90 %. Driftstemperatur från (+)10 °C till (+)40 °C. Under processer lagring och transport, får enheten inte kastas eller tappas, utsättas för mekaniska stötar eller väderpåverkan.